

MOTORI PER VENTILCONVETTORI

Motori monofase a condensatore permanente, 4 poli, mono o bi-albero, 3 velocità (mod. 103) o 6 velocità (Mod. 106). Potenza utile da 15 a 80 Watt, per portate fino a 800 CFM. Classe di isolamento "B". Classe di protezione IP42.

FAN-COIL MOTORS

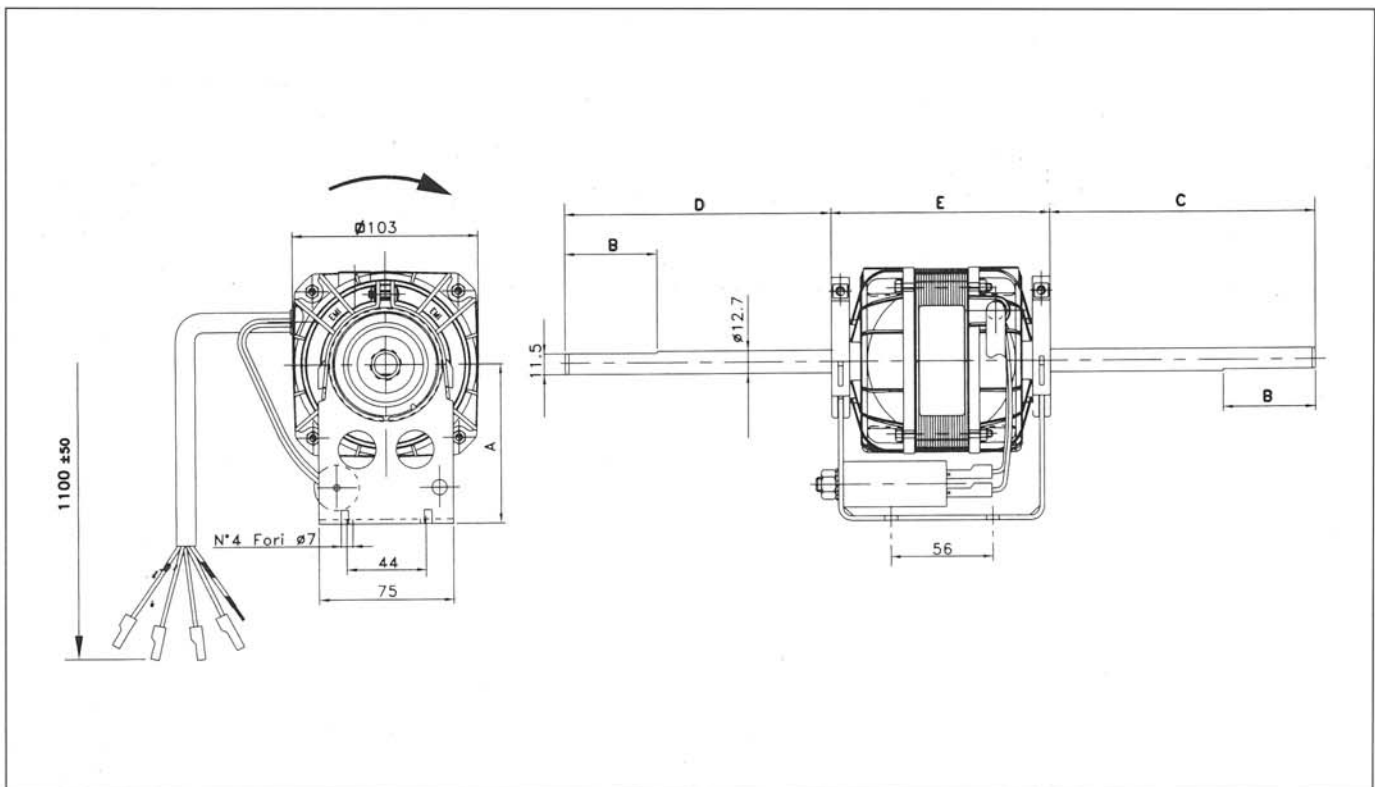
Single-phase, PSC motors, 4 poles, either single or double shaft, either 3-speed (Mod. 103) or 6-speed (Mod. 106). Output power from 15 to 80 Watt, for air flow capacity up to 800 CFM. Insulation class "B". Protection class IP42.

MOTEURS POUR VENTILCONVECTEURS

Moteurs monophasés avec condensateur permanent, 4 pôles, mono ou bi-arbre, 3-vitesses (Mod. 103) ou 6-vitesses (Mod. 106). Puissance utile de 15 à 80 Watt, pour débit d'air jusqu'à 800 CFM. Isolation en classe "B". Classe de protection IP42.

MOTOREN FÜR GEBLÄSEKONVEKTOREN

Einphasen Motoren mit ständig laufendem Kondensator, 4 Polen, ein oder zwei Wellen, 3-Geschwindigkeiten (Mod. 103) oder 6-Geschwindigkeiten (Mod. 106). Nutzleistung von 15 bis 80 Watt für Luftmenge bis 1500 CFM. "B" Klasse Isolierung. Motorschutz IP42.



Modello	Watt		Per portate fino a (CFM)	Ampère	A	B	C	D	E	Esecuzione	Peso (Kg)
	Out	In									
103M-2015/Q	15	60	200	0.30	88	80	160	—	121	CHIUSA	2.750
103M-2025/Q	25	73	300	0.38	88	80	160	—	121	CHIUSA	2.750
103B-3030/Q	30	92	400	0.45	88	80	167	167	121	CHIUSA	3.450
103B-3045/Q	45	115	600	0.6	88	80	167	167	121	CHIUSA	3.450
103B-4080/Q	80	210	800	1.1	88	80	210	210	141	CHIUSA	4.900