

MAC



MARİN KLİMA CİHAZLARI

YATLAR, ŞİLEPLER, TANKERLER, RÖMORKÖRLER, YOLCU,
YÜK GEMİLERİ VE ASKERİ GEMİLER

 **ALDAĞ**
İklimlendirme Sistemleri

ALDAĞ | MAC

MAC CMH-12



H:1.80m





MARİN KLİMA CİHAZLARI

Büyük mahallerin, kaptan köşkü, kamaralar ve makina dairelerinin klimatizasyonu için tasarlanmış, taze hava damperine haiz hermetik pistonlu veya scroll kompresörü, öne eğik kanatlı radyal, kayış kasnak mekanizmalı fanı ile oldukça sessiz, elektrik kumanda panosu ile birlikte kompakt bir cihazdır. Shell & tube tipinde açılır kapaklı temizlenebilir deniz suyu kondenseri ve isteğe bağlı su regülasyon vanası ile birlikte pislik tutucu filtre, flow switch, kapama vanaları ve fleksibil kompanseman seti, sistemin deniz suyu sıcaklık değişimlerinde de maksimum verim ile çalışmasını sağlar. Yalpa durumunda su taşımayacak bir direnç tavaasına sahiptir.



MARİN KLİMA CİHAZLARI



TEKNİK ÖZELLİKLER

1 - GÖVDE

Deniz şartları ve darbelere mukavim çift cidarlı izolasyonlu paneller korozyona karşı galvaniz sac üzeri elektrostatik toz boyalıdır. Taze hava ve dönüş havası karışımını ayarlayabilmek için damper mekanizması ve filtre sistemi mevcuttur.

2 - EVAPORATÖR

Deniz suyu korozyonuna karşı bakır boru, gold eloksal kaplı alüminyum lamelli finli olarak imalatı yapılmaktadır.





3 - KONDENSER

Kompresör-kondenser ünitesi marin tip yarı hermetik veya hermetik kompresör, bir shell & tube tipi kondenser üzerine çelik profilleri ile bağlanmıştır. Kondenser boruları deniz suyuna mukavim Cu-Ni borulardır. Kondenser boruları açılır kapaklar vasıtası ile temizlenebilir özelliğine sahiptir. Yalpa ve trimden etkilenmeyecek şekilde çift likit çıkışına sahiptir. Sistemin düzenli çalışmasını sağlamak amacı ile gerekli ana kesici sigorta kontaktör ve termiklere haiz bronz kablo nozullu etanj elektrik panosu dizayn edilmiştir.



4 - FANLAR

Fan hücrelerinde geriye eğik, öne eğik kanatlı çift emişli statik ve dinamik balansı alınmış radyal fanlar kullanılmaktadır. Fan-motor grupları titreşimlere karşı lastik takozlar üzerine oturtulmuş olup kayış-kasnak mekanizmalıdır.

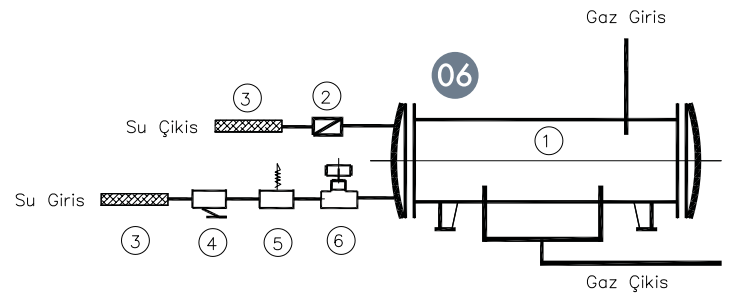


5 - SOĞUTMA DEVRE ELEMANLARI

Drier, Sight Glass, Expansion Valf, Solenoid Valf, Çift resetli Alçak-Yüksek Basınç Presostadı, Fark Basınç Swichi (Filtre kirliliği için), Donma Termostadı, İşletme Termostadı (Dijital, Programlanabilir)

6 - KONDENSER DEVRESİ ELEMANLARI

Kondenser (1), Çekvalf (2), Flexbil hortum (3), Pislik tutucu (4), Su regülasyon vanası (5), Flow swich (6),



7 - ELEKTRİK VE OTOMASYON PANOSU (DDC + MCC)

Elektrik panosu dış hava şartlarına karşı korumalı olarak dizayn edilmiştir. Kolayca ulaşılabilecek şekildedir. Güç ve kumanda devresinden oluşan pano, kompresör - fan ve güç devreleri üzerinde kontaktörler, termikler, kumanda rolelerinden oluşur. Dijital veya microprocessor kontrol sistemine sahiptir. EN 60204-1'e uygun olarak elektriksel testler yapılmıştır.





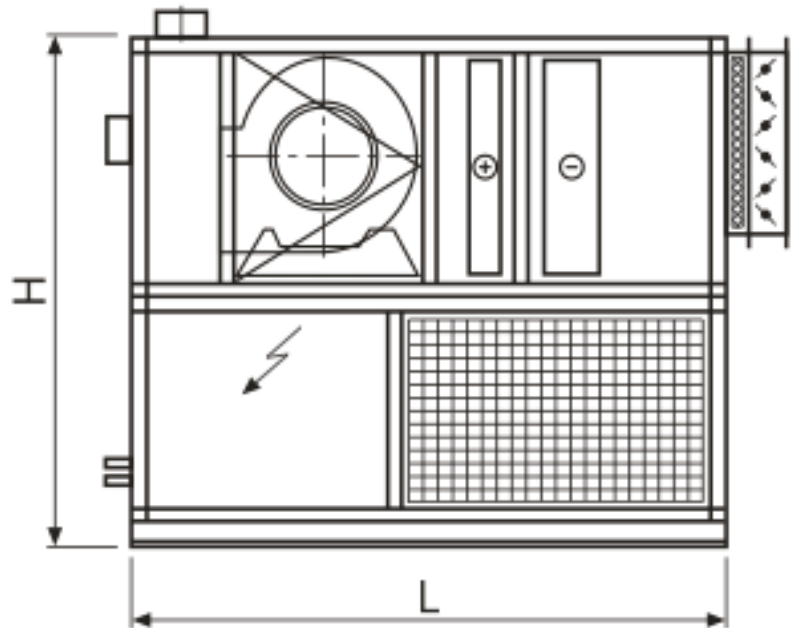
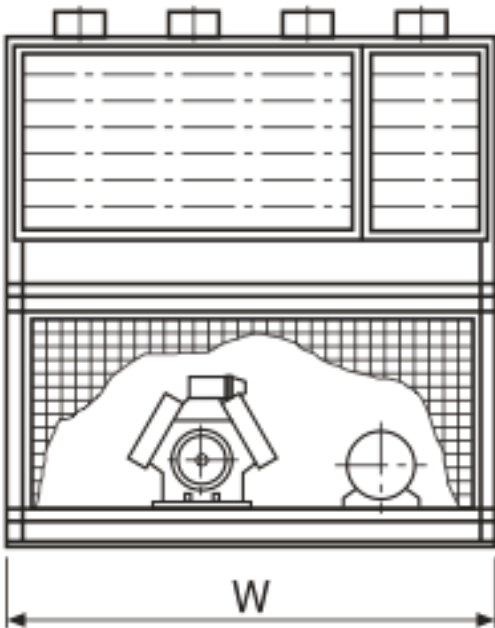
YATAY KOMPAKT ÜNİTE (YARI HERMETİK KOMPRESÖRLÜ)

Büyük mahallerin klimatizasyonu için elverişlidir. Yuvarlak kanalların bağlantısı için nozullu plenum hücreye ayrıca taze hava için dampere sahiptir. Soğutma marin tip yarı hermetik, kapasite kontrollü (CMH15-20-25) kompresör ile Dx olarak sağlanmaktadır.

Isıtma için; sıcak su, buhar veya kızgın yağ bataryası bulunmaktadır. Elektrik panosu, klima santrali ve kompresör, kondenser grubu aynı cihaz bünyesinde kompakt haldedir.

Deniz şartları ve darbelere mukavim çift cidarları izolasyonlu paneller korozyona karşı galvaniz sac üzeri RAL 9002 polyester esaslı toz boya ile boyanıp 200°C' de fırınlanmaktadır.

KOMPAKT TİP	TİP		CMH 12	CMH 15	CMH 20	CMH 25	
	Hava Debisi	m ³ /h	4500	5500	6500	7500	
	Soğutma Kapasitesi	kW	32	52	63	81	
	Isıtma Kapasitesi	kW	58	70	75	93	
	Boyut	L	mm	2240	2240	2240	2240
		W	mm	1325	1325	1325	1630
H		mm	1775	1775	1775	1775	





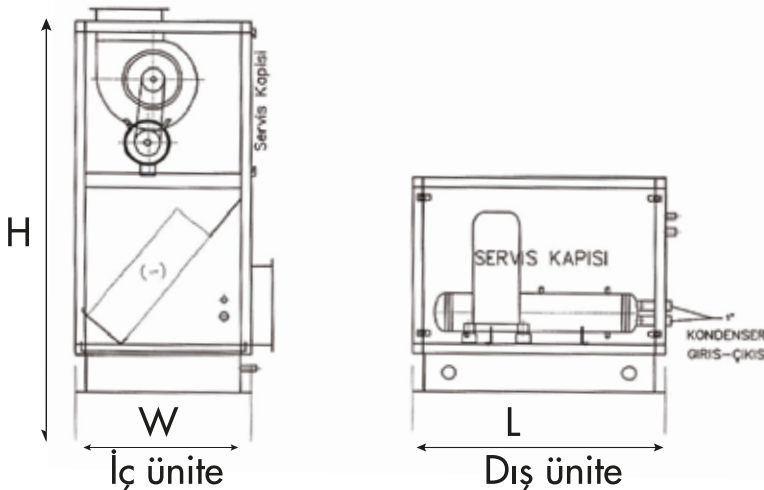
DİKEY KOMPAKT ÜNİTE (HERMETİK KOMPRESÖRLÜ)

Kaptan köşkü, kamaralar ve makina dairesi kontrol odalarının müstakil olarak klimatizasyonu için tasarlanmış, taze hava damperine haiz hermetik pistonlu veya scroll kompresörü, öne eğik kanatlı radyal, kayış kasnak mekanizmalı fanı ile oldukça sessiz, elektrik kumanda panosu ile birlikte kompakt bir cihazdır. Shell and tube tipinde açılır kapaklı temizlenebilir bir deniz suyu kondenseri ve isteğe bağlı su regülasyon vanası ile birlikte pislik tutucu filtre, flow switch, kapama vanaları ve flexible kompansatör seti, sistemin deniz suyu sıcaklık değişimlerinde de maksimum verim ile çalışmasını sağlar.

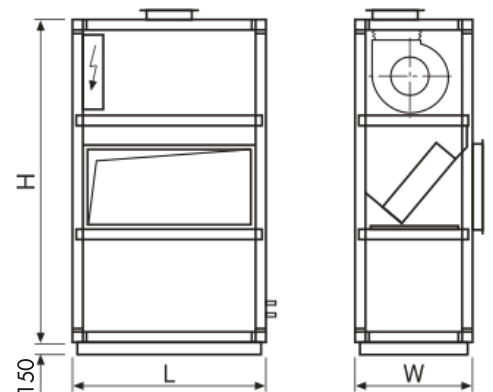
KOMPAKT TİP	TİP		CMV 1,5	CMV 2	CMV 3	CMV 5	
	Hava Debisi		m ³ /h	1000	1250	2500	3500
	Soğutma Kapasitesi		kW	5	8	15	20
	Boyut	L	mm	715	1020	1020	1020
W		mm	715	715	715	715	
H		mm	2065	2065	2150	2150	

DİKEY SPLIT TİP ÜNİTE (HERMETİK KOMPRESÖRLÜ)

SPLIT TİP İÇ ÜNİTE	TİP		CMV 1,5	CMV 2	CMV 3	CMV 5	
	Hava Debisi		m ³ /h	1000	1250	2500	3500
	Soğutma Kapasitesi		kW	5	8	15	20
	Boyut	L	mm	715	1020	1020	1020
W		mm	715	715	715	715	
H		mm	1455	1455	1455	1455	
DIŞ ÜNİTE	Boyut	L	mm	715	715	1020	1020
		W	mm	715	715	715	715
		H	mm	845	845	845	845



DİKEY SPLIT TİP

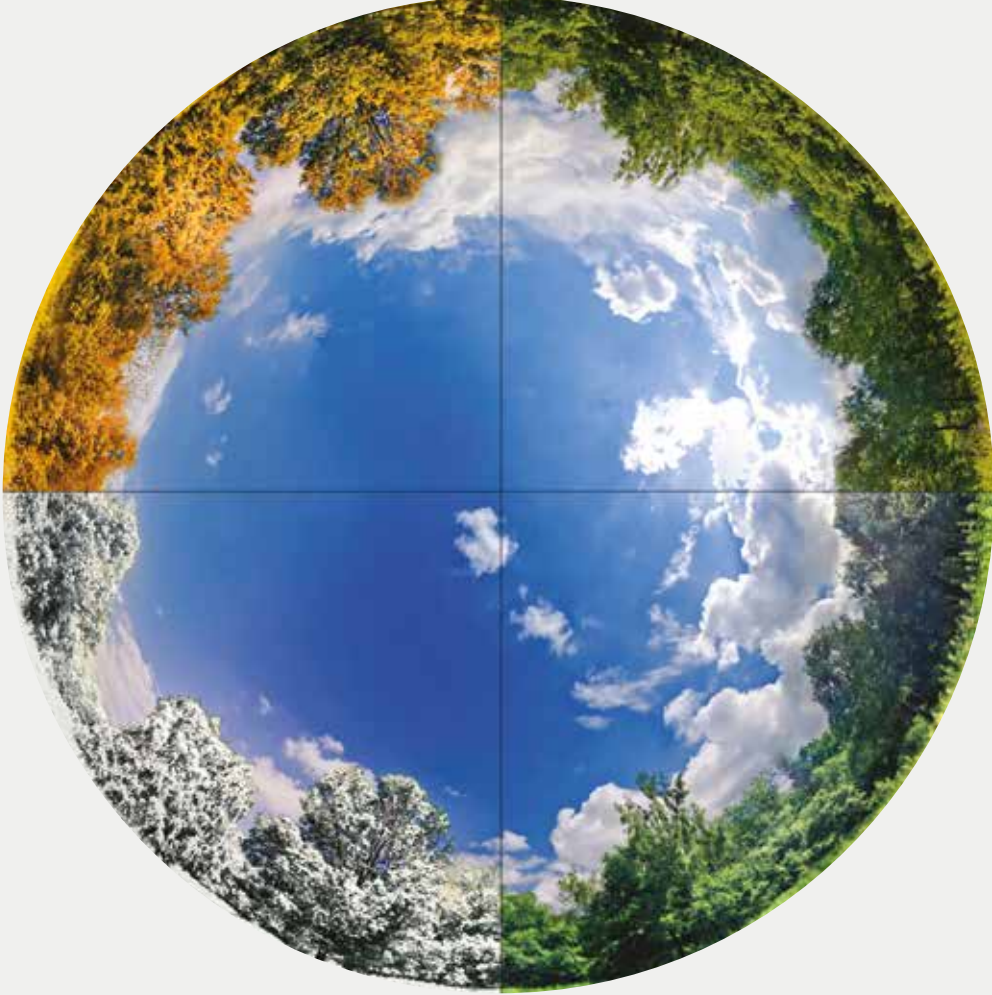


KOMPAKT TİP



ALDAĞ

ISITMA SOĞUTMA KLİMA SAN. VE TİC. A.Ş.



- ✓ Dizaynda esneklik
- ✓ Enerjide verimlilik
- ✓ Üretimde kalite
- ✓ Hizmette müşteri mutluluğu



İstanbul Merkez / Fabrika 1:
Cumhuriyet Mah. Abdi İpekçi Cad.
No:1 (34876)
Kartal - İstanbul - TÜRKİYE
T: +90 (216) 451 62 04 Pbx
F: +90 (216) 451 62 05

İstanbul Bölge Müdürlüğü / Fabrika 2:
Ramazanoğlu Mah. Sanayi Cad.
No:11 (34906)
Pendik - İstanbul - TÜRKİYE
T: +90 (216) 595 10 60 Pbx
F: +90 (216) 595 10 68

Ankara Bölge Müdürlüğü:
Cevizlidere Mah.1226 Sok.
No:15/12 (06520) Balgat
Çankaya - Ankara - TÜRKİYE
T: +90 (312) 472 31 53 Pbx
F: +90 (312) 472 31 54

İzmir Bölge Müdürlüğü:
1203/2 Sok. No:22/318 Yener İş Merkezi
C Blok 5. Kat No:1475 (16200)
Gıda Çarşısı (35220) Halkapınar
Konak - İzmir - TÜRKİYE
T: +90 (232) 449 00 88 Pbx
F: +90 (232) 449 87 88

Bursa Bölge Müdürlüğü:
Yeni Yalova Yolu 4. Km. Buttım İş Merkezi
C Blok 5. Kat No:1475 (16200)
Osmangazi - Bursa - TÜRKİYE
T: +90 (224) 211 15 36 Pbx
F: +90 (224) 211 15 38

Adana Bölge Müdürlüğü:
Yeşilyurt Mah. 70154 Sok. Küpeli Apt.
A Blok Kat:2 D:3 (01150) Seyhan
Adana - TÜRKİYE
T: +90 (322) 456 00 99 Pbx
F: +90 (322) 456 01 30

www.aldag.com.tr