

COM



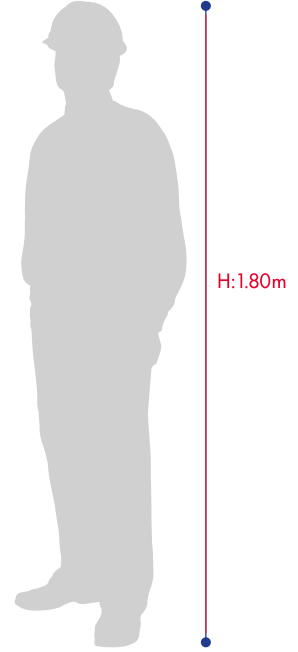
COMFORMATİK PAKET KLİMA CİHAZLARI

İNŞAAT VE YAPI SEKTÖRÜ, TURİZM SEKTÖRÜ, EĞİTİM KURUMLARI,
OFİS KATLARI, İDARİ BİNALAR, ÖZEL PROSES SİSTEMLER, ENDÜSTRİYEL TESİSLER.

 **ALDAĞ**
İklimlendirme Sistemleri

ALDAĞ | COM

COM C-3





COMFORMATİK PAKET KLİMA CİHAZLARI

Comformatic cihazları 8 -136 kW soğutma kapasitesi aralığında 10 değişik tipte üretilmektedir. Mağazalarda, bankalarda, laboratuvarlarda, bilgi işlem merkezlerinde, otellerde v.b. yerlerde klimatizasyon ve havalandırma amacı ile kullanılırlar. Paket tipi klima cihazı olması nedeni ile kullanma, montaj ve bakım kolaylıkları sağlanmıştır. Sessiz ve emniyetli çalışması ile tercih edilen cihaz olmuştur.



COMFORMATİK PAKET KLİMA CİHAZLARI



TEKNİK ÖZELLİKLER

1 - GÖVDE

Galvaniz üzeri elektrostatik boyalı saçtan özel olarak form verilmiş sağlam bir iskelete sahiptir. İskelet kolay açılabilir çift cidarla, 50 mm taş yünü izolasyonlu kapaklar ile donatılmıştır. Elektrostatik toz boya ile boyanarak dış tesirlere karşı korunmuş ve dekoratif bir görünüm almıştır.

2 - KOMPRESÖR

Hermetik Scroll, R407C gazı ile çok sessiz ve emniyetli olarak çalışan soğutma kompresörlerine sahiptir. Kapasite değerine göre 1 veya 2 kompresör kullanılmıştır. Kompresör üzerinde emme - basma vanaları ve karter ısıtıcısı bulunmaktadır.





3 - EVAPORATÖR BATARYASI

Direkt expansion bakır boru alüminyum kanatlı, yüksek ısı geçirgenliğine ve gerekli kapasiteyi sağlayacak yüzeye sahiptir.



4 - EVAPORATÖR FAN - MOTOR GRUBU

Sessiz ve düşük devirde çalışan galvaniz gövde ve rotora sahip çift emişli santrifüj kayış-kasnak tahrikli fanlar kullanılmıştır.

5 - ISITMA BATARYASI (OPSİYONEL)

Bakır boru alüminyum kanatlı olarak imal edilmektedir. Isıtıcı akışkan olarak 90 / 70 °C sıcak su kullanılmaktadır. Ayrıca elektrikli ısıtıcı batarya ile Heat-Pump sistemide tercih edilebilir.



6 - HAVA FİLTRESİ

Cihazın ön kısmında bulunur. G2-G4 kalitesinde temizlenebilir tiptedir, kolayca sökülüp takılabilir. Havanın temizlenerek ortama verilmesini sağlar. Temiz oda sistemleri için özel filtre uygulamaları yapılmaktadır.



7 - ELEKTRİK VE OTOMASYON PANOSU (DDC + MCC)

Elektrik panosu, gerekli kontaktörler, termikler, otomatik sigortalar, şalterler, sinyal lambaları v.b. elemanlar ile donatılmış güç ve kumanda devresinden oluşmaktadır. Kontrol sistemi standart dijital termostatlıdır. İsteğe bağlı olarak microprocessör kumanda sistemi ve RS 485 modem ile bina otomasyonuna bağlanabilirlik seçilebilir.



8 - SOĞUTMA DEVRESİ ELEMANLARI

DRIER: Soğutucu akışkan devresindeki rutubeti alır.

SIGHT GLASS : Likit borusundaki soğutucu akışkanın görülmesini sağlar.

EXPANSION VALF : Evaporatördeki soğutma kapasitesini ayarlar.

SOLENOID VALF : Oda termostatının ikazına göre soğutucu akışkanın yolunu açarak sistemin düzenli çalışmasını sağlar.

ALÇAK - YÜKSEK BASINÇ PROSESTADI : Emme ve basma devresindeki basınçların belirli sınırlar içinde kalmasını sağlar.

FARK BASINÇ ANAHTARI : Filtre kirliliği ve kayış kopması durumunda kompresörü durdurur ve ikaz lambasını yakar.

DONMA TERMOSTATI: Sistemde oluşabilecek düşük evaporasyon sıcaklığına karşı kompresörü korur.

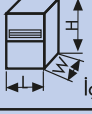
4 YOLLU SOLENOID VALF : Heat-Pump uygulamalarında kullanılır.

OTOMATİK KONTROL ELEMANLARI: İsteğe bağlı olarak konulur. Sıcaklık ve nem panelleri ile hassas iklimlendirme yapmak mümkündür.





TEKNİK ÖZELLİKLER

| TİP | | C-3 | C-5 | C-7,5 | C-10 | C-12 | C-15 | C-20 | C-30 | C-35 | C-40 | |
|---|---|-------------------------|---------|-----------|-----------|-----------|-----------|-----------|-----------|-----------|-----------|-------|
| T_G °C-%RH | T_C | Soğutma Kapasitesi (Kw) | | | | | | | | | | |
| 20 - %50 | 25 | 10.5 | 15.5 | 23.8 | 27.3 | 33.7 | 47.7 | 54.6 | 67.4 | 81.4 | 108.1 | |
| | 30 | 9.9 | 14.5 | 22.3 | 25.0 | 31.4 | 44.7 | 50.0 | 62.8 | 76.7 | 98.8 | |
| | 35 | 9.3 | 13.4 | 20.5 | 23.8 | 29.1 | 41.0 | 47.7 | 58.1 | 71.5 | 94.2 | |
| | 40 | 8.7 | 12.4 | 19.2 | 22.0 | 26.7 | 38.4 | 44.2 | 53.1 | 66.2 | 86.6 | |
| 22 - %50 | 25 | 11.4 | 16.9 | 25.5 | 29.7 | 36.3 | 51.1 | 59.3 | 71.5 | 88.4 | 117.4 | |
| | 30 | 10.7 | 15.7 | 24.1 | 27.9 | 33.7 | 48.2 | 55.8 | 67.4 | 83.7 | 109.3 | |
| | 35 | 9.9 | 14.5 | 22.7 | 26.2 | 31.4 | 45.3 | 52.3 | 62.8 | 78.0 | 102.3 | |
| | 40 | 10.5 | 13.6 | 21 | 23.8 | 29.1 | 41.9 | 47.7 | 58.1 | 71.5 | 94.2 | |
| 24 - %50 | 25 | 12.2 | 18.0 | 27.3 | 32.0 | 38.9 | 54.7 | 64.0 | 78.0 | 94.8 | 126.7 | |
| | 30 | 11.6 | 16.9 | 25.6 | 30.0 | 36.6 | 51.1 | 60.0 | 73.2 | 89.0 | 118.6 | |
| | 35 | 11.0 | 15.7 | 24.1 | 27.9 | 34.3 | 48.2 | 55.8 | 68.6 | 83.1 | 110.5 | |
| | 40 | 9.9 | 14.5 | 22.7 | 25.6 | 31.4 | 45.3 | 51.2 | 62.8 | 77.3 | 102.3 | |
| 26 - %50 | 25 | 13.4 | 19.2 | 29.7 | 33.4 | 41.9 | 59.3 | 70.0 | 83.7 | 101.7 | 136.0 | |
| | 30 | 12.8 | 18.0 | 28.0 | 32.3 | 39.3 | 55.8 | 64.7 | 78.6 | 95.7 | 128.0 | |
| | 35 | 11.6 | 16.9 | 23.2 | 30.2 | 36.6 | 52.3 | 60.5 | 73.2 | 89.5 | 118.6 | |
| | 40 | 11 | 15.7 | 24.4 | 27.9 | 34.3 | 48.8 | 55.8 | 68.6 | 83.1 | 110.5 | |
| KOMPRESÖR R407C 400V-50Hz | SCROLL HERMETİK / HERMETIC | | | | | | | | | | | |
| | ADET | 1 | | | | | 2 | | | | | |
| | GÜÇ (kW) | 2.7-3.8 | 3.8-5.5 | 6.0-8.4 | 6.9-9.6 | 8.6-12.2 | 12.5-16.8 | 13.8-19.2 | 17.2-24.4 | 20.6-29.2 | 27.2-38.6 | |
| | AKIM (I) | 5.6-6.9 | 7.2-9.6 | 13.5-15.9 | 13.7-17.1 | 15.7-20.2 | 27.0-31.8 | 27.4-34.2 | 31.4-40.4 | 38.6-49.2 | 48.6-63.6 | |
| EVAPORATÖR FANI 400V - 50 Hz | DEBİ m ³ /h | 2500 | 3750 | 5500 | 6750 | 7500 | 10000 | 12500 | 15500 | 18500 | 21000 | |
| | TOPLAM / CİHAZ İÇİ BASINÇ KAYBI (Pa) | 600/450 | 600/400 | 650/520 | 650/450 | 700/450 | 700/500 | 650/500 | 650/400 | 650/400 | 650/425 | |
| | GÜÇ / AKIM (kW-Amp.) | 1.1/2.0 | 1.5/2.7 | 2.2/4.0 | 3.0/5.4 | 3.0/5.4 | 4.0/7.2 | 5.5/10.0 | 5.5/10.0 | 7.5/13.5 | 7.5/13.5 | |
| ISITMA KAPASİTESİ $T_G = 20^\circ\text{C}$ (Kw) | SICAK SU | 90 / 70°C | 18.5 | 23.9 | 38.1 | 43.2 | 46.0 | 56.0 | 85.1 | 93.2 | 123.8 | 140.5 |
| | | 80 / 60°C | 15.1 | 19.5 | 31.1 | 35.3 | 37.6 | 52.3 | 69.8 | 76.5 | 102.0 | 115.6 |
| | ELEKTRİKLİ ISITICI (kW) | 12 | 12 | 24 | 35 | 35 | 45 | 45 | 45 | 60 | 60 | |
| SES SEVİYESİ (1m) | dBA | 68 | 69 | 68 | 71 | 71 | 72 | 75 | 72 | 73 | 75 | |
|  Boyutlar (mm) İç Ünite | L | 1020 | 1020 | 1610 | 1610 | 1610 | 1610 | 1915 | 1915 | 2525 | 2525 | |
| | W | 695 | 695 | 695 | 695 | 695 | 835 | 835 | 1020 | 1020 | 1020 | |
| | H | 2150 | 2150 | 2355 | 2355 | 2355 | 2735 | 2735 | 2900 | 2800 | 2965 | |
| | Ağırlık (Kg) | 350 | 375 | 395 | 580 | 600 | 860 | 890 | 1150 | 1250 | 1390 | |
| Giriş-Çıkış Bağ. | Basma Hattı | 5/8" | 5/8" | 7/8" | 7/8" | 7/8" | 2x7/8" | 2x7/8" | 2x7/8" | 2x1 1/8" | 2x1 3/8" | |
| | Likit Hattı | 1/2" | 1/2" | 5/8" | 3/4" | 3/4" | 2x5/8" | 2x3/4" | 2x3/4" | 2x3/4" | 2x7/8" | |



HAVA SOĞUTMALI KONDENSER TEKNİK ÖZELLİKLERİ

1 - GÖVDE

Galvaniz sac panellerden oluşur. Elektrostatik toz boya ile boyanarak fırınlanmıştır. İstenildiği an sökülüp tekrar monte edilme özelliğine sahiptir. Dış ortama monte edilen kondenser ile cihaz arasındaki bağlantı, bakır borular ile yapılır. Dik ve yatay çalışma özelliğine sahiptir.

2 - KONDENSER BATARYASI

Alüminyum kanatlı, bakır borulu olarak imal edilmiştir. R407C gazının yoğuşması için gerekli yüzeye sahiptir.

3.4 - FAN - MOTOR GRUBU

Kendinden motorlu aksiyal fanlar kullanılır. Sessiz ve güvenli çalışırlar. Fan kanatlarının korunmasını sağlar.

NOT: Hava soğutmalı kondenserler, mahal dışında (Dış havada) çalışırlar. Kompresörün bastığı sıcak gaz konserde yoğuşur. İç ünite ile dış ünite arasındaki bağlantı, bakır boru hattı sayesinde sağlanır. Maksimum 30 mt. olmalıdır.



Dik Tip



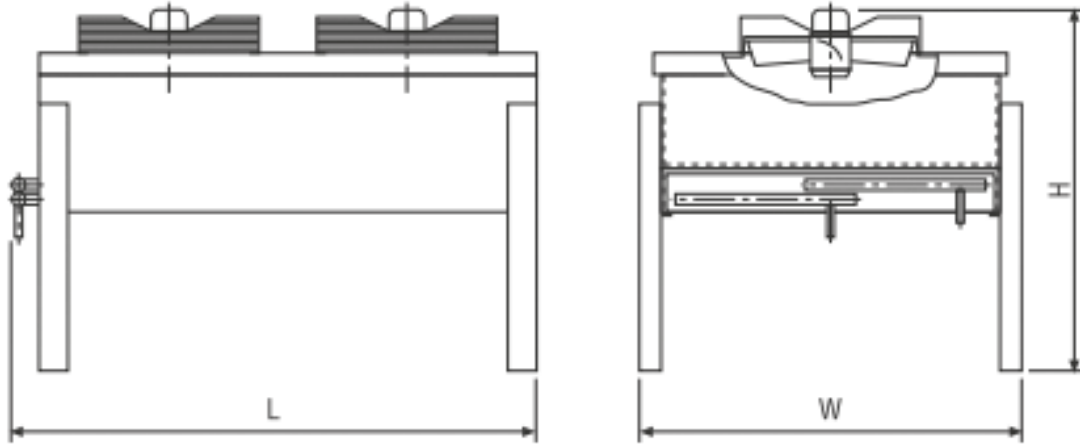
Yatık Tip



TEKNİK ÖZELLİKLER

| Tip | İç Ünite | C-3 | C-5 | C-7.5 | C-10 | C-12 | C-15 | C-20 | C-30 | C-35 | C-40 |
|---------------|-------------------|-------|-------|----------|----------|----------|----------|----------|----------|----------|----------|
| | Dış Ünite | AK-3 | AK-5 | AK-7 | AK-10 | AK-12 | 2xAK-7 | 2xAK-10 | 2xAK-12 | 2xAK-15 | 2xAK-20 |
| Kapasite | kW | 14.5 | 20.9 | 31.4 | 34.9 | 46.5 | 62.8 | 69.8 | 93.0 | 110.5 | 145.3 |
| | | 16.9 | 25.6 | 37.2 | 41.9 | 53.5 | 74.4 | 83.7 | 104.7 | 123.3 | 162.8 |
| Hava Debisi | m ³ /h | 9000 | 9000 | 18000 | 18000 | 18000 | 36000 | 36000 | 36000 | 54000 | 54000 |
| Fan Çapı | mm | ø 500 | ø 500 | 2x ø 500 | 2x ø 500 | 2x ø 500 | 4x ø 500 | 4x ø 500 | 4x ø 500 | 6x ø 500 | 6x ø 500 |
| Güç | kW | 0,77 | 0,77 | 2x0,77 | 2x0,77 | 2x0,77 | 4x0,77 | 4x0,77 | 4x0,77 | 6x0,77 | 6x0,77 |
| Çekilen Akım | Amper | 4.0 | 4.0 | 8.0 | 8.0 | 8.0 | 16.0 | 16.0 | 16.0 | 24.0 | 24.0 |
| Boyutlar (mm) | L | 1260 | 1260 | 1520 | 1520 | 1520 | 2xAK7 | 2xAK10 | 2xAK12 | 1885 | 1885 |
| | W | 860 | 860 | 1060 | 1060 | 1060 | 2xAK7 | 2xAK10 | 2xAK12 | 1065 | 1065 |
| | H | 900 | 900 | 900 | 900 | 900 | 2xAK7 | 2xAK10 | 2xAK12 | 900 | 900 |
| Ağırlık | Kg | 120 | 130 | 165 | 180 | 200 | 330 | 360 | 400 | 500 | 600 |
| Ses Seviyesi | dBA | 60 | 60 | 65 | 65 | 65 | 68 | 68 | 68 | 71 | 71 |

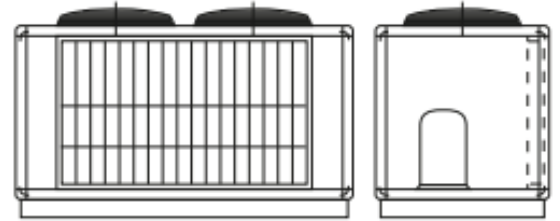
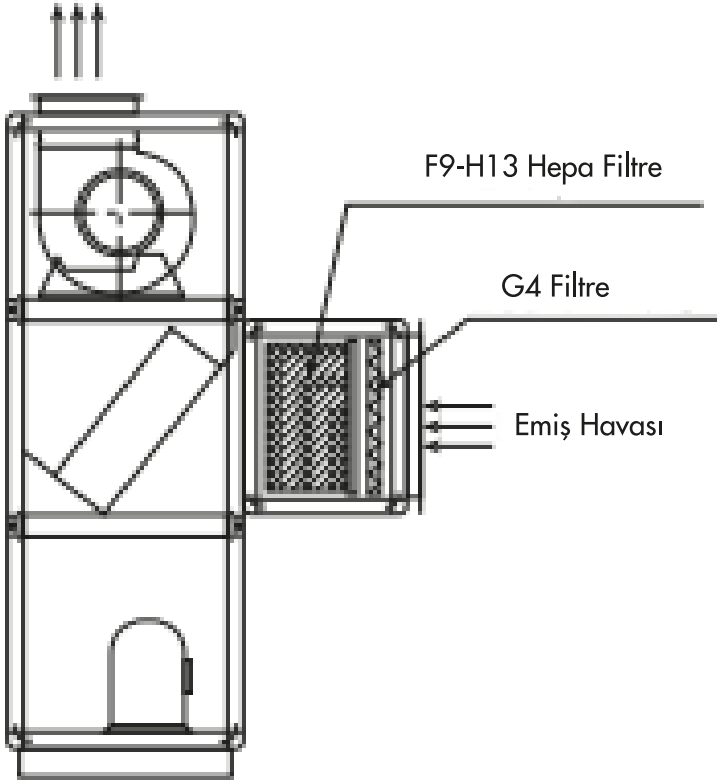
Not: Comformatik cihazları istenildiği takdirde su soğutma kondenseri de imal edilmektedir.





ÖZEL KLİMA UYGULAMALARI

- Temiz oda ve Ameliyathaneler için F9 - H13 Filtre uygulamaları;
- Nemlendirme ve Nemalma sistemleri
- Laboratuar ve bilgisayar odalarının hassas klimatizasyonu
- Yükseltilmiş döşemeler için aşağı üfleme sistemi
- Sulu ısıtma durumunda 3 yollu motorlu vana, otomatik kontrol panel ilavesi.
- Korozyona ve dış hava şartlarına dayanıklıdır.
- Hücreli aspiratör ilavesi ile içerdeki pis havanın dışarıya atılması sağlanır.

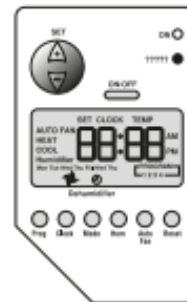


Kompresörün dış üniteye alınarak, iç üniteyi asma tavan arasına koyabilme özelliği

RFT 2001 - 2004 Paneller ile hassas klimatizasyon

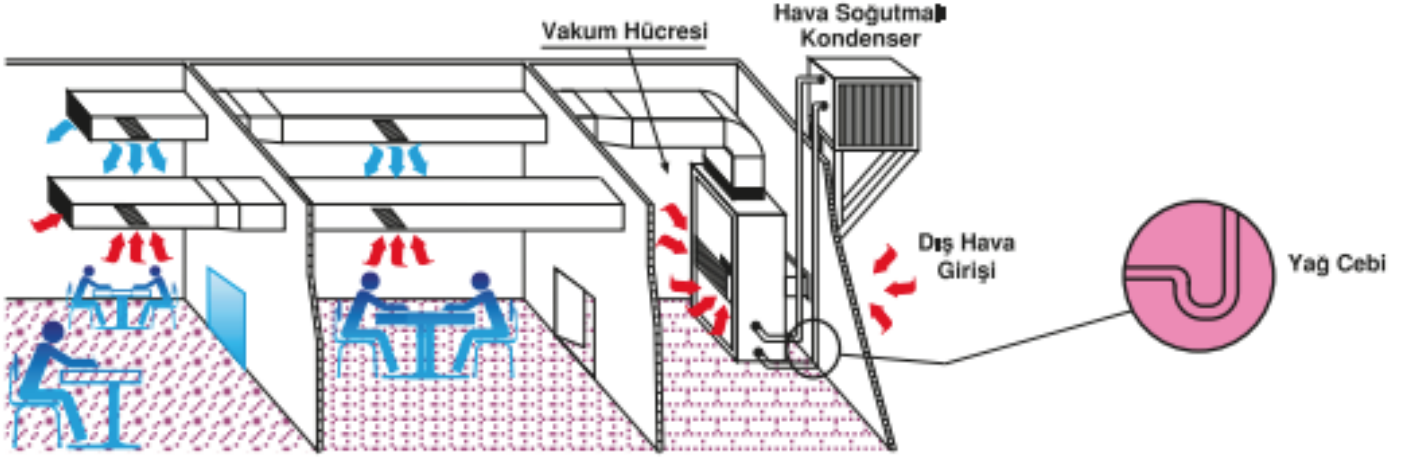
Özellikler:

- Temp Range 45-90°F (16-31°C)
- Humidity set 20-95%
- Humidity dead band 1-6%
- Humidity differential 2-4%
- Günlük ve haftalık programlanabilme özelliği



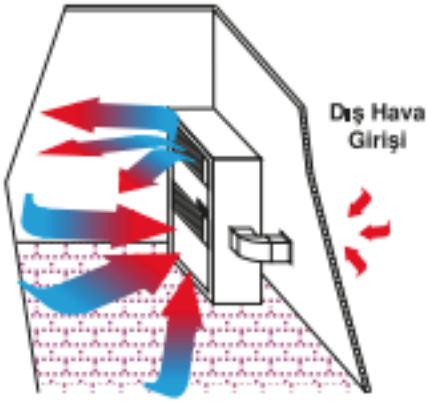


MONTAJ TALİMATI

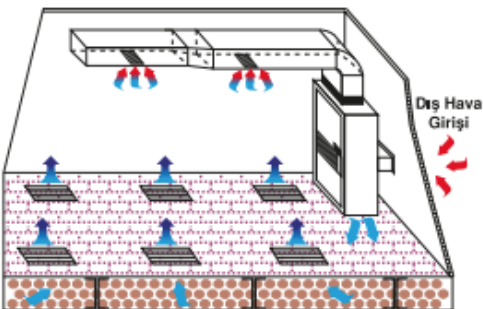


Önden emişli, üstten üfleli ve arkadan dış hava emişli Comformatic cihazı: Cihaz birden fazla oda için emme ve basma kanalları ile teçhiz edilmiş ve hava sızdırmaz bir hücre içerisine konulmuş durumda.

İç ünite dış ünite arasındaki bağlantı. Kondenser yukarıda ise yağ cebi kullanılmalıdır.



Plenium hücre uygulaması;
Plenium hücreli, önden emişli, sağdan dış hava emişli Comformatic cihazı; Cihaz klimatize edilecek mahal içerisine yerleştirilmiş ve kanalsız durumda.

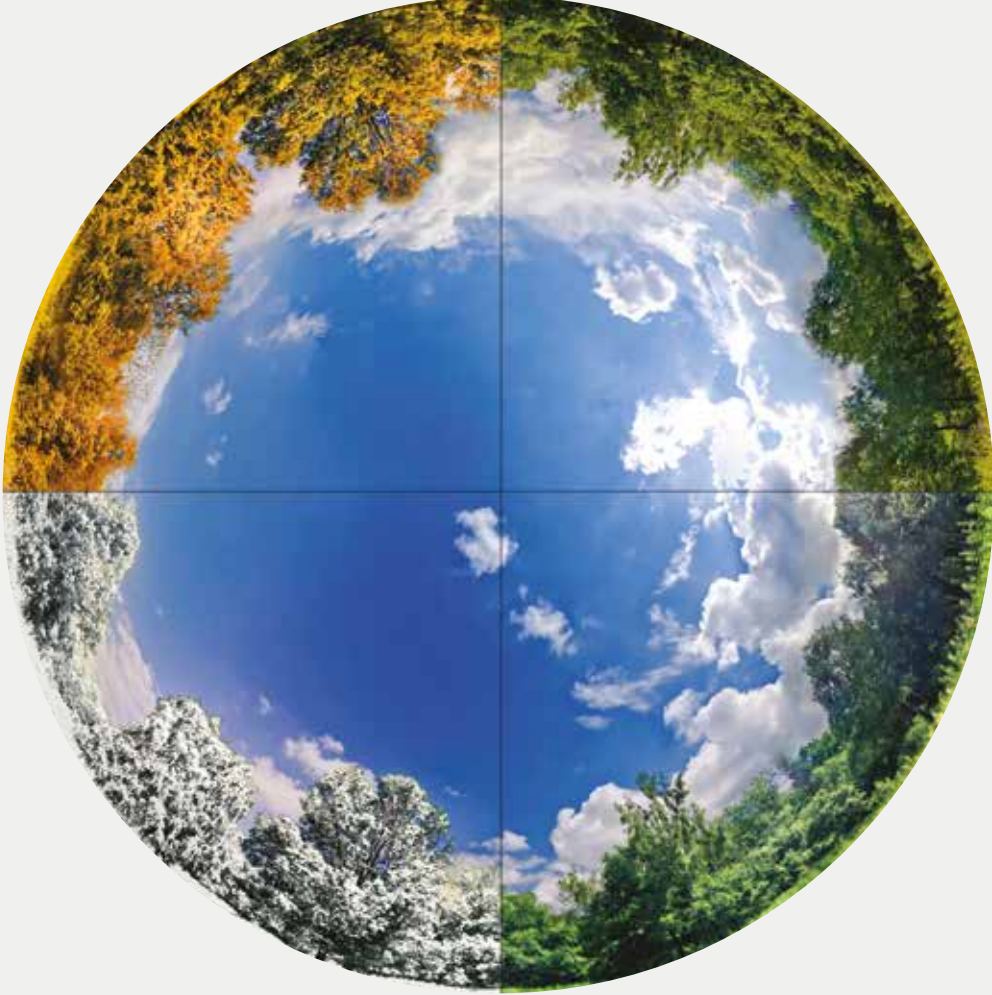


Yükseltilmiş döşeme uygulaması;
Üstten emişli, yükseltilmiş döşemeye üfleli ve arkadan dış hava emişli Comformatic cihazı.



ALDAĞ

ISITMA SOĞUTMA KLİMA SAN. VE TİC. A.Ş.



- ✓ Dizaynda esneklik
- ✓ Enerjide verimlilik
- ✓ Üretimde kalite
- ✓ Hizmette müşteri mutluluğu



www.aldag.com.tr

İstanbul Merkez / Fabrika 1:
Cumhuriyet Mah. Abdi İpekçi Cad.
No:1 (34876)
Kartal - İstanbul - TÜRKİYE
T: +90 (216) 451 62 04 Pbx
F: +90 (216) 451 62 05

İstanbul Bölge Müdürlüğü / Fabrika 2:
Ramazanoğlu Mah. Sanayi Cad.
No:11 (34906)
Pendik - İstanbul - TÜRKİYE
T: +90 (216) 595 10 60 Pbx
F: +90 (216) 595 10 68

Ankara Bölge Müdürlüğü:
Cevizlidere Mah.1226 Sok.
No:15/12 (06520) Balgat
Çankaya - Ankara - TÜRKİYE
T: +90 (312) 472 31 53 Pbx
F: +90 (312) 472 31 54

İzmir Bölge Müdürlüğü:
1203/2 Sok. No:22/318 Yener İş Merkezi
C Blok 5. Kat No:1475 (16200)
Gıda Çarşısı (35220) Halkapınar
Konak - İzmir - TÜRKİYE
T: +90 (232) 449 00 88 Pbx
F: +90 (232) 449 87 88

Bursa Bölge Müdürlüğü:
Yeni Yalova Yolu 4. Km. Buttım İş Merkezi
C Blok 5. Kat No:1475 (16200)
Osmangazi - Bursa - TÜRKİYE
T: +90 (224) 211 15 36 Pbx
F: +90 (224) 211 15 38

Adana Bölge Müdürlüğü:
Yeşilyurt Mah. 70154 Sok. Küpeli Apt.
A Blok Kat:2 D:3 (01150) Seyhan
Adana - TÜRKİYE
T: +90 (322) 456 00 99 Pbx
F: +90 (322) 456 01 30